

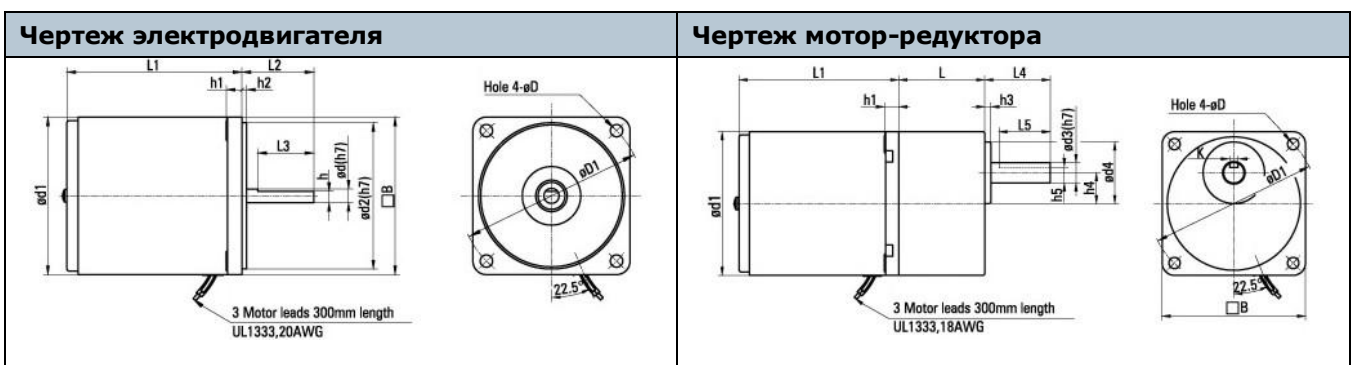
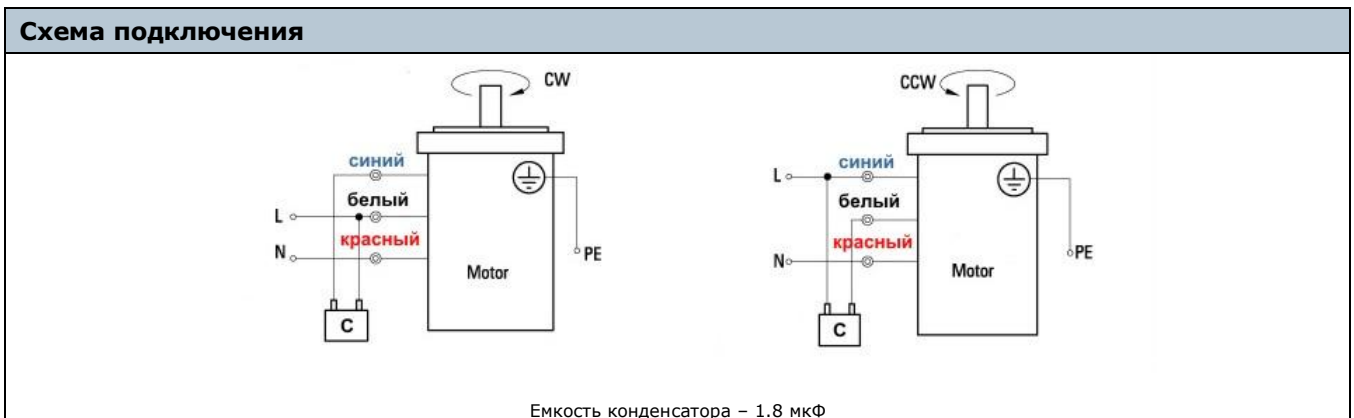


Асинхронный мотор-редуктор 4RK - 25 Вт

Характеристики электродвигателя	
Режим работы	Повторно-кратковременный (S3) (цикл включений 30 минут)
Мощность, Вт	25
Напряжение питания	1 фаза 220 В
Номинальная скорость вращения, об/мин	1250
Потребляемый ток, А	0.29
Пусковой момент, мН*м	140
Номинальный крутящий момент, мН*м	200
Температура эксплуатации	-10° - +40°
Класс влаго- и пылезащиты	IP20 / IP54



Характеристики редуктора																					
Пер. число редуктора	3	3.6	5	6	7.5	9	12.5	15	18	25	30	36	50	60	75	90	100	120	150	180	200
Скорость, об/мин	500	417	300	250	200	166	120	100	83	60	50	41	30	25	20	16	15	12.5	10	8.3	7.5
Крутящий момент, Н*м	0.49	0.58	0.81	0.97	1.2	1.5	2.0	2.4	2.9	3.7	4.4	5.3	6.6	7.9	8	8	8	8	8	8	8



Условные обозначения на чертежах																					
d	d1	d2	d3	d4	L	L1	L2	L3	L4	L5	h	h1	h2	h3	h4	h5	D	D1	S	B	D
8	79	73	10	32	32/ 42.5	85	32	25	33	25	7	7	2	3	15	7.5	6	94	5	80	4

