

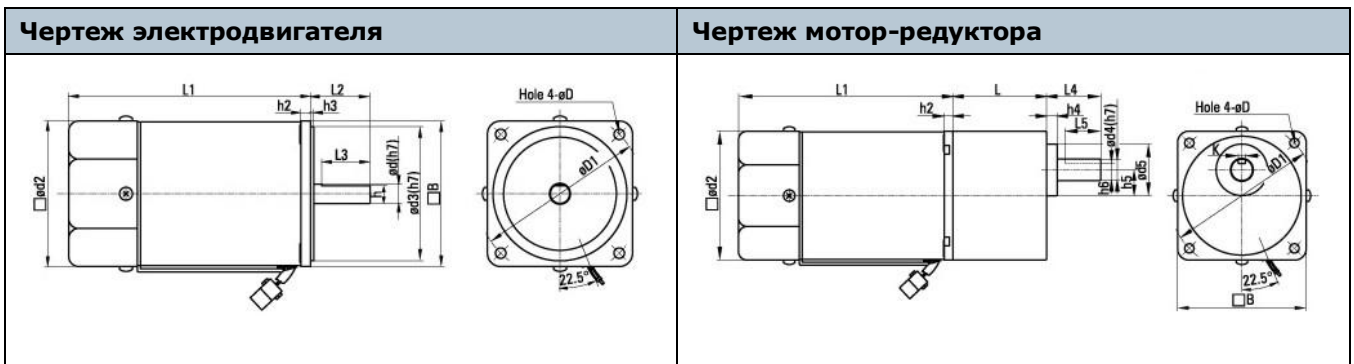
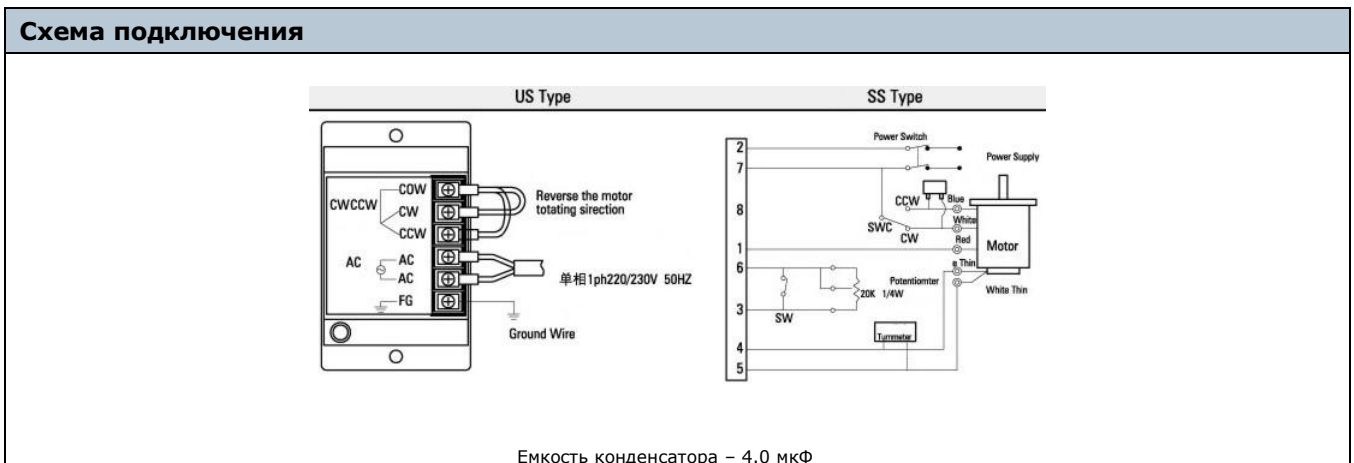


Асинхронный мотор-редуктор 5IK - 60 Вт с регулируемой скоростью

| Характеристики электродвигателя | |
|---------------------------------------|--|
| Режим работы | Непрерывный (S1) |
| Мощность, Вт | 60 |
| Напряжение питания | 1 фаза 220 В 50 Гц |
| Номинальная скорость вращения, об/мин | 90 - 1350 |
| Потребляемый ток, А | 0.60 |
| Пусковой момент, мН*м | 265 |
| Номинальный крутящий момент, мН*м | 140 (на 90 об/мин) 490 (на 1200 об/мин) |
| Температура эксплуатации | -10° - +40° |
| Класс влаго- и пылезащиты | IP20 / IP54 |



| Характеристики редуктора | | | | | | | | | | | | | | | | | | | | | |
|--------------------------|-----|-----|-----|-----|-----|-----|------|-----|-----|-----|-----|------|------|------|----|----|-----|------|-----|-----|-----|
| Пер. число редуктора | 3 | 3.6 | 5 | 6 | 7.5 | 9 | 12.5 | 15 | 18 | 25 | 30 | 36 | 50 | 60 | 75 | 90 | 100 | 120 | 150 | 180 | 200 |
| Скорость, об/мин | 500 | 417 | 300 | 250 | 200 | 166 | 120 | 100 | 83 | 60 | 50 | 41 | 30 | 25 | 20 | 16 | 15 | 12.5 | 10 | 8.3 | 7.5 |
| Крутящий момент, Н*м | 1.1 | 1.4 | 1.9 | 2.3 | 2.9 | 3.4 | 4.3 | 5.1 | 6.2 | 7.7 | 9.3 | 11.2 | 15.5 | 18.6 | 20 | 20 | 20 | 20 | 20 | 20 | 20 |



| Условные обозначения на чертежах | | | | | | | | | | | | | | | | | | | | | | | |
|----------------------------------|----|----|----|----|----|------|-----|----|----|----|----|----|----|----|----|-----|----|----|-----|-----|---|----|---|
| d | d1 | d2 | d3 | d4 | d5 | L | L1 | L2 | L3 | L4 | L5 | h | h1 | h2 | h3 | h4 | h5 | h6 | D | D1 | S | B | K |
| 12 | - | 90 | 83 | 15 | 36 | 65.5 | 137 | 37 | 30 | 38 | 25 | 11 | - | 8 | 2 | 7.5 | 18 | 12 | 6.5 | 104 | 6 | 90 | 5 |

