

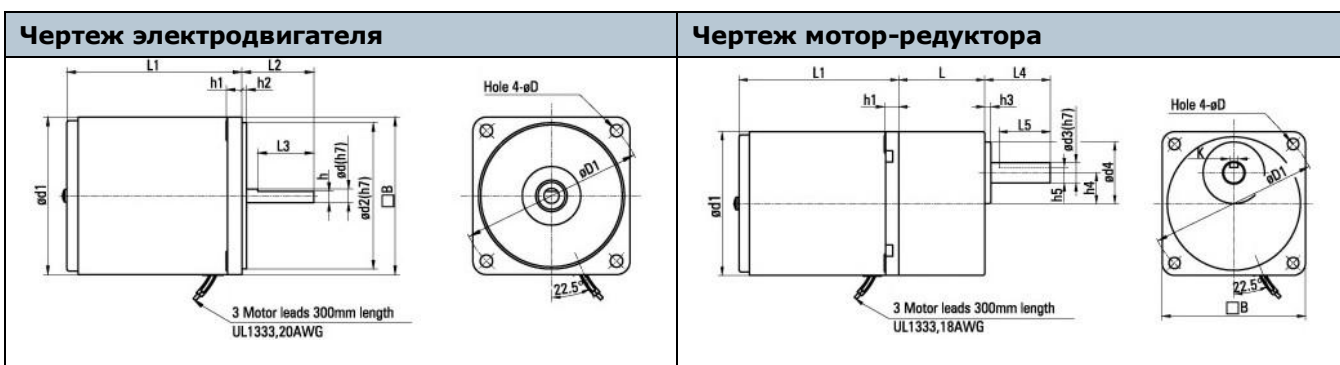
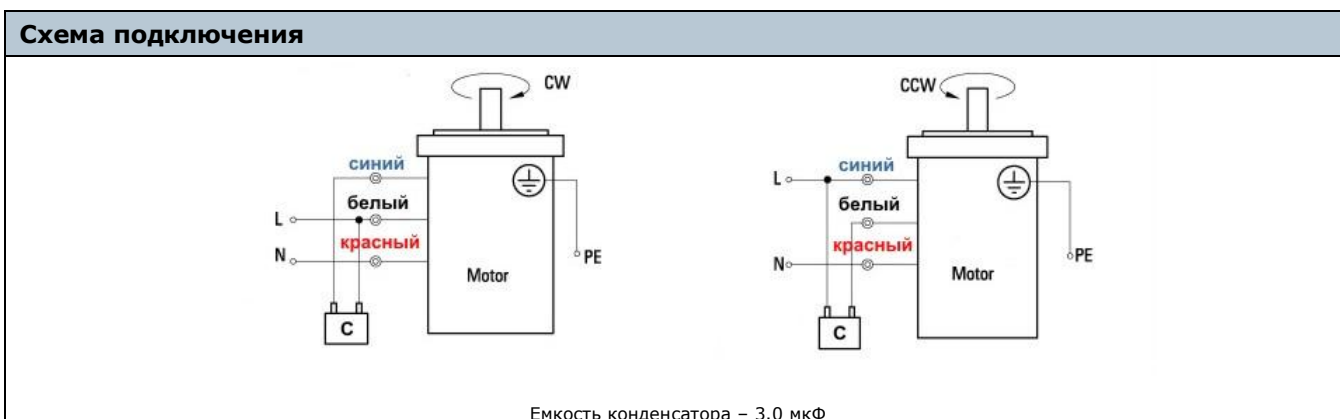


Асинхронный мотор-редуктор 5RK - 40 Вт

Характеристики электродвигателя	
Режим работы	Повторно-кратковременный (S3)
Мощность, Вт	40
Напряжение питания	1 фаза 220 В
Номинальная скорость вращения, об/мин	1250
Потребляемый ток, А	0.45
Пусковой момент, мН*м	270
Номинальный крутящий момент, мН*м	315
Температура эксплуатации	-10° - +40°
Класс влаго- и пылезащиты	IP20 / IP54



Характеристики редуктора																					
Пер. число редуктора	3	3.6	5	6	7.5	9	12.5	15	18	25	30	36	50	60	75	90	100	120	150	180	200
Скорость, об/мин	500	417	300	250	200	166	120	100	83	60	50	41	30	25	20	16	15	12.5	10	8.3	7.5
Крутящий момент, Н*м	0.77	0.92	1.3	1.5	1.9	2.3	3.2	3.8	4.6	5.7	6.9	8.3	10	10	10	10	10	10	10	10	10



Условные обозначения на чертежах																					
d	d1	d2	d3	d4	L	L1	L2	L3	L4	L5	h	h1	h2	h3	h4	h5	D	D1	S	B	D
8	89	83	12	36	42/60	105	37	30	32	25	9	8	2	5	18	9.5	6.5	104	6	90	4

