

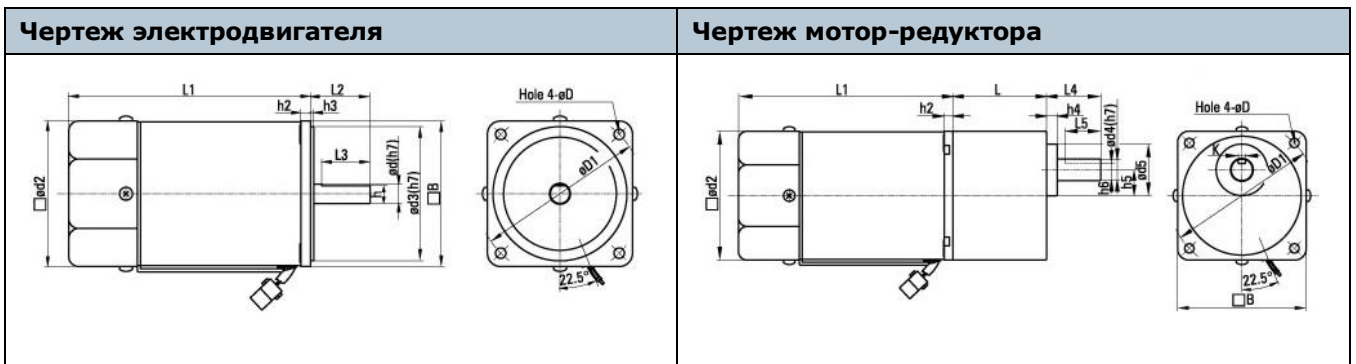
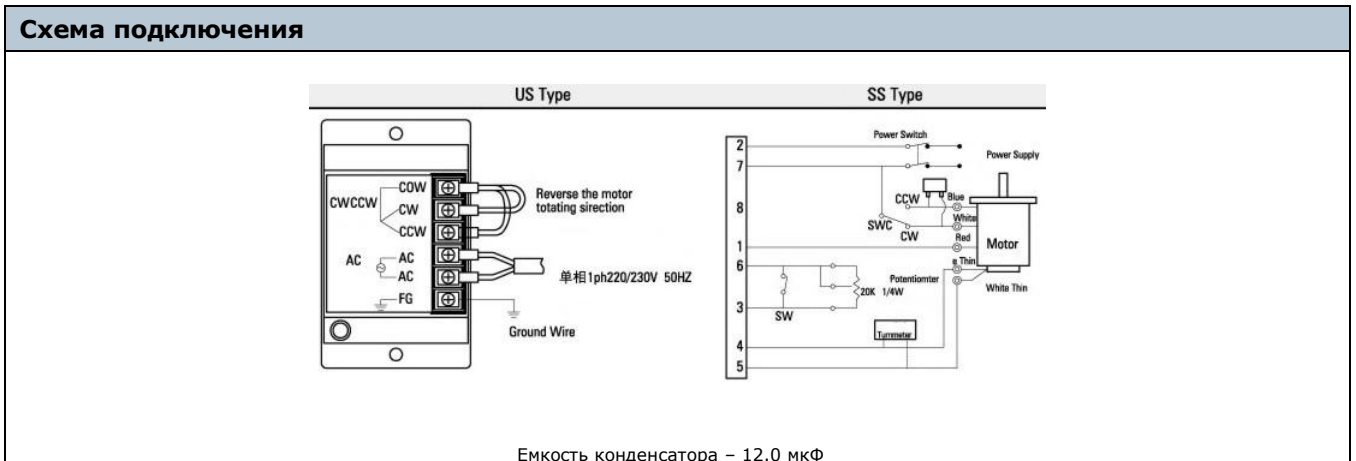


Асинхронный мотор-редуктор 6IK - 180 Вт с регулируемой скоростью

Характеристики электродвигателя	
Режим работы	Непрерывный (S1)
Мощность, Вт	180
Напряжение питания	1 фаза 220 В 50 Гц
Номинальная скорость вращения, об/мин	90 - 1350
Потребляемый ток, А	1.60
Пусковой момент, мН*м	700
Номинальный крутящий момент, мН*м	500 (на 90 об/мин) 920 (на 1200 об/мин)
Температура эксплуатации	-10° - +40°
Класс влаго- и пылезащиты	IP20 / IP54



Характеристики редуктора																					
Пер. число редуктора	3	3.6	5	6	7.5	9	12.5	15	18	25	30	36	50	60	75	90	100	120	150	180	200
Скорость, об/мин	500	417	300	250	200	166	120	100	83	60	50	41	30	25	20	16	15	12.5	10	8.3	7.5
Крутящий момент, Н*м	3.4	4.0	5.6	6.7	8.4	10.1	12.6	15.2	18.2	22.8	27.4	32.9	40	40	40	40	40	40	40	40	40



Условные обозначения на чертежах																							
d	d1	d2	d3	d4	d5	L	L1	L2	L3	L4	L5	h	h1	h2	h3	h4	h5	h6	D	D1	S	B	K
12	-	104	94	15	46	72	187	37	30	42	25	11	-	10	2	10	20	12	9	120	8	104	5

