

Асинхронный мотор-редуктор Z5 с однофазным двигателем

750/1500 Вт
Ø40 мм

Характеристики электродвигателя

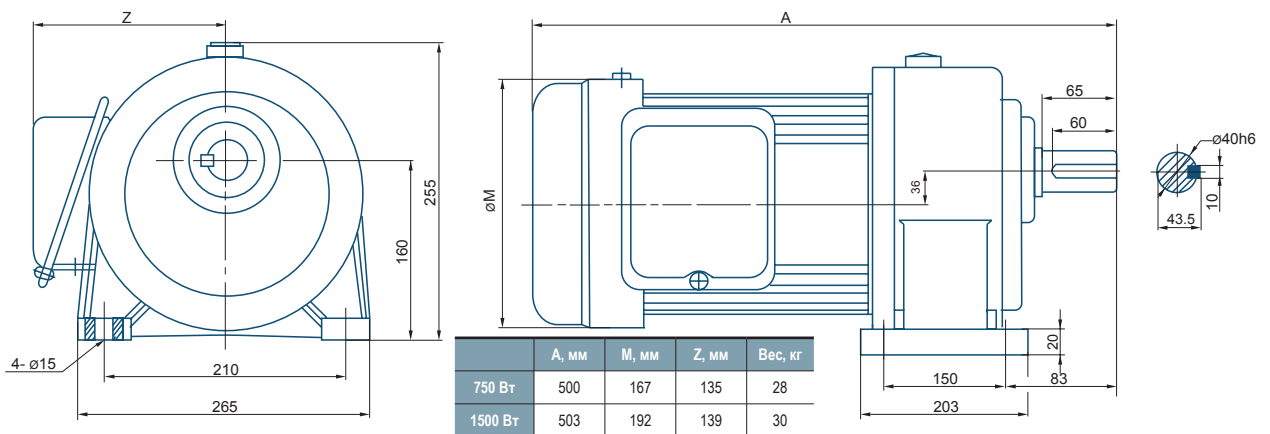
Режим работы	Продолжительный (S1)	
Мощность, Вт	750	1500
Напряжение питания	1 фаза, 220 В, 50 Гц	
Номинальная скорость вращения, об/мин	1400	
Потребляемый ток, А	5.8	11.5
Диаметр выходного вала редуктора, мм	40	
Стандарт	IEC-60034	
Температура эксплуатации	-10° - +40°	
Степень защиты (IP)	IP20	



Характеристики редуктора

Параметры редуктора	Передаточное число редуктора	3	5	10	15	20	25	30	40	45	50	60	70	80	90	100	120	140	160	180	200
	Скорость, об/мин	467	280	140	93	70	56	47	35	31	28	23	20	18	16	14	12	10	8.75	7.7	7
Крутящий момент, Нм	750 Вт 1 л.с.	-	-	-	-	-	-	-	-	-	-	-	-	-	-	-	-	59.7	68.0	76.8	82.8
	1500 Вт 2 л.с.	-	-	-	-	-	-	-	34.9	41.1	43.6	52.4	62.4	70.8	77.1	-	82.8	82.8			

Чертеж для исполнения «ZH» (крепление «на лапах»)



Чертеж для исполнения «ZV» (фланцевое крепление)

